

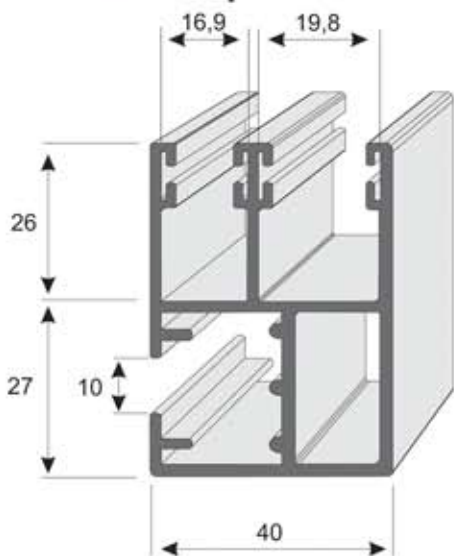
Aceros Inoxidables Deltametal, S.L.

Vía Augusta, 15, 703 / 08006 Barcelona / tel +34 93 2172396 / fax +34 93 2178739

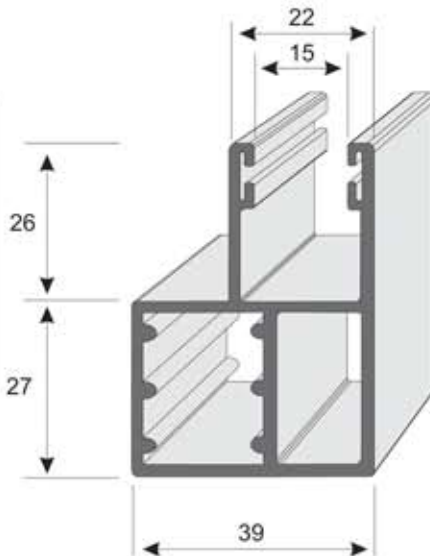
WEB: <http://www.deltametal.es> / E-mail: delta@deltametal.es

Perfiles especiales

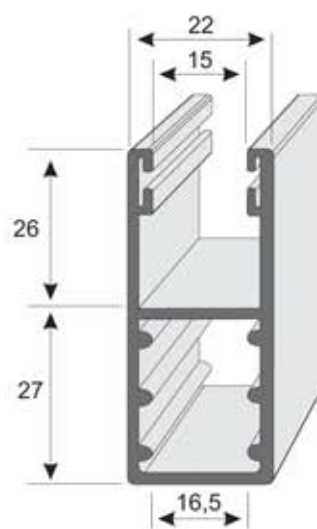
Aleación: EN-AW 6060 T66 (AlMgSi 0,5 F22)



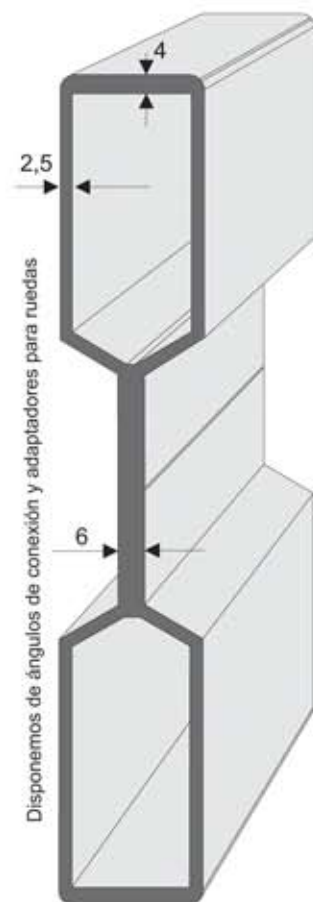
B09
Perfil especial 53 x 40
Longitud 6 m



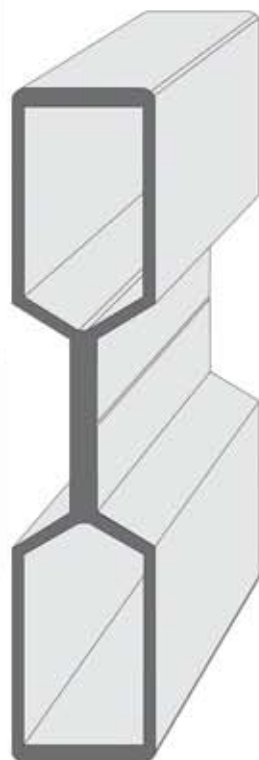
B07
Perfil especial 53 x 39
Longitud 6 m



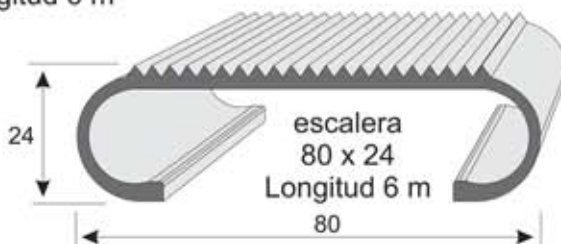
B01
Perfil especial 53 x 22
Longitud 6 m



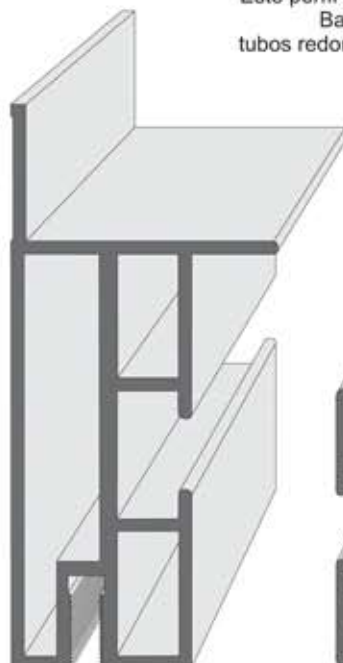
P Z175
Perfil especial
175x30



P Z140
Perfil especial
140x30



Este perfil puede ser entablado o a
Barras de 16 mm
tubos redondos de 16 x 4 ó 16 x 3



Ha02
Perfil especial
90,20 x 43,50 mm
Longitud=6100 mm



Ha01
Perfil especial
50 x 50 x 2 mm
(tubos cuadrados en la página 10)

Disponemos de ángulos de conexión y adaptadores para ruedas

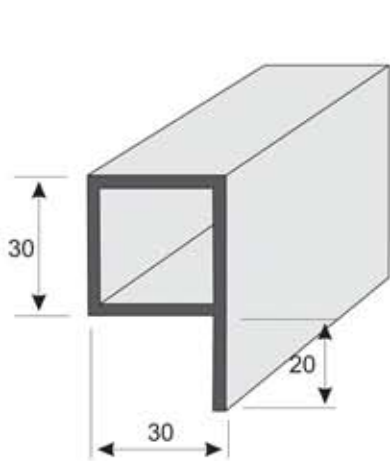
Aceros Inoxidables Deltametal, S.L.

Vía Augusta, 15, 703 / 08006 Barcelona / tel +34 93 2172396 / fax +34 93 2178739

WEB: <http://www.deltametal.es> / E-mail: delta@deltametal.es

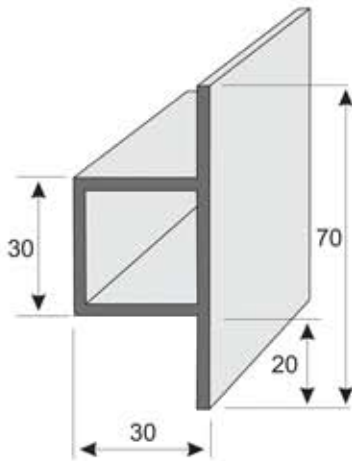
Perfiles especiales

Aleación: EN-AW 6060 T66 (AlMgSi 0,5 F22)



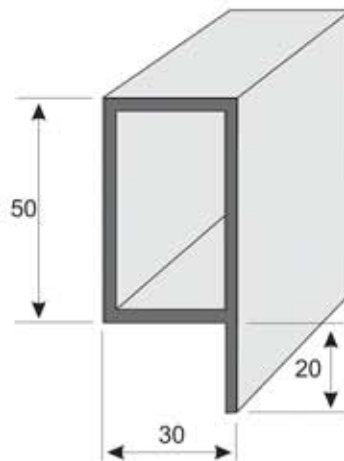
P51

Perfil q 50 x 30 x 30 x 2
Longitud 6 m



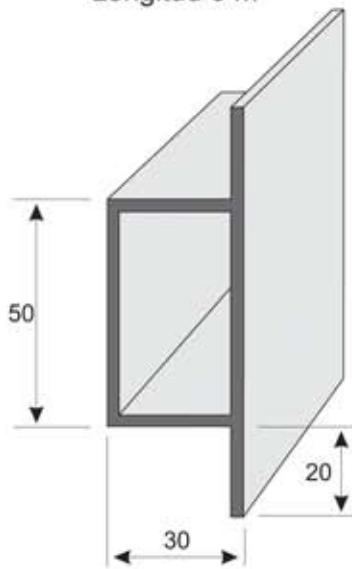
P73

Perfil "Sombrero" 70 x 30 x 30 x 2
Longitud 6 m



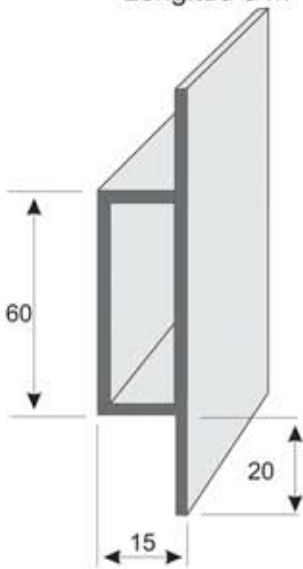
P70

Perfil q 70 x 50 x 30 x 2
Longitud 6 m



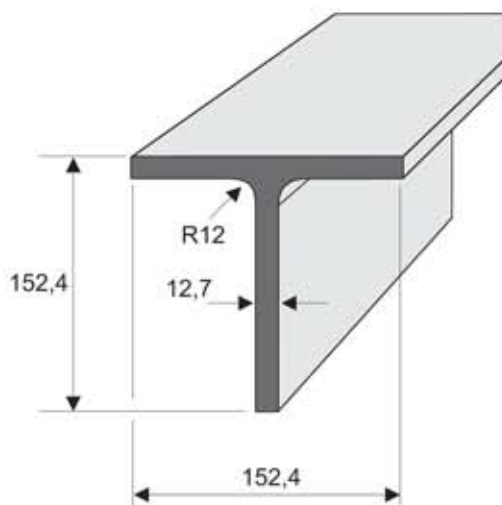
P93

Perfil "Sombrero"
90 x 50 x 30 x 2
Longitud 6 m

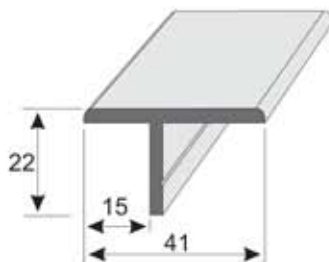


P60

Perfil "Sombrero"
100 x 60 x 15 x 2
Longitud 6 m

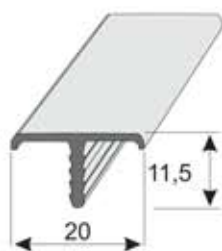


Perfil T 152,4 x 152,4 x 12,7
con radio 12
EN AW 6082 T6, EN 755-9
Longitud 6 m



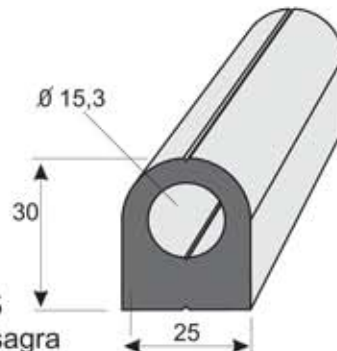
P41

Perfil T 41 x 22 x 3
Longitud 6 m



P200

Protector de esquinas
anodizado A6C0
Longitud 5 m



P05

Perfil bisagra
30 x 25
Longitud 6 m

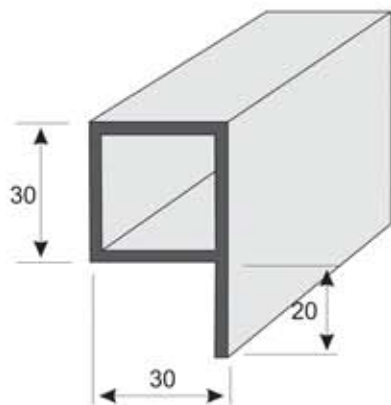
Aceros Inoxidables Deltametal, S.L.

Vía Augusta, 15, 703 / 08006 Barcelona / tel +34 93 2172396 / fax +34 93 2178739

WEB: <http://www.deltametal.es> / E-mail: delta@deltametal.es

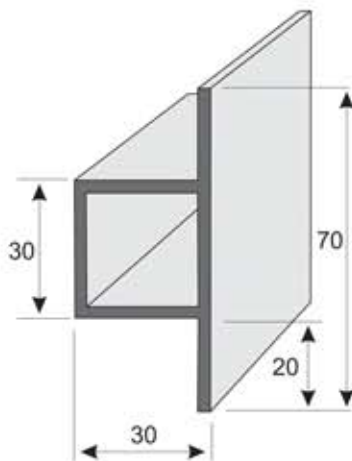
Perfiles especiales

Aleación: EN-AW 6060 T66 (AlMgSi 0,5 F22)



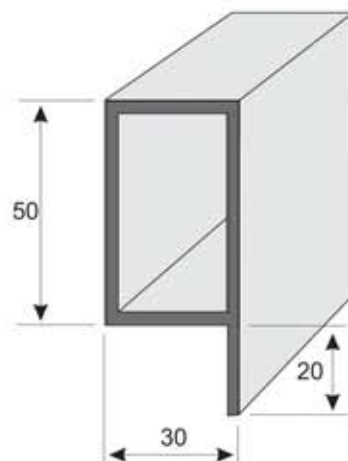
P51

Perfil q 50 x 30 x 30 x 2
Longitud 6 m



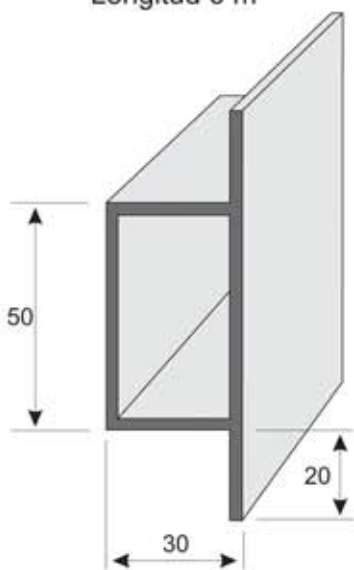
P73

Perfil "Sombrero" 70 x 30 x 30 x 2
Longitud 6 m



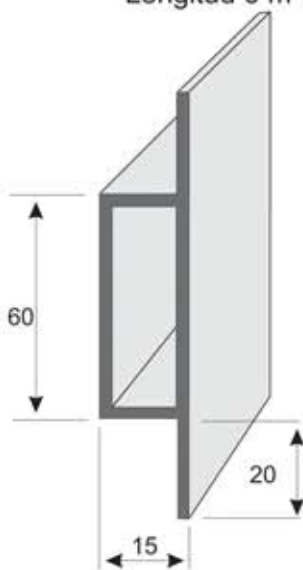
P70

Perfil q 70 x 50 x 30 x 2
Longitud 6 m



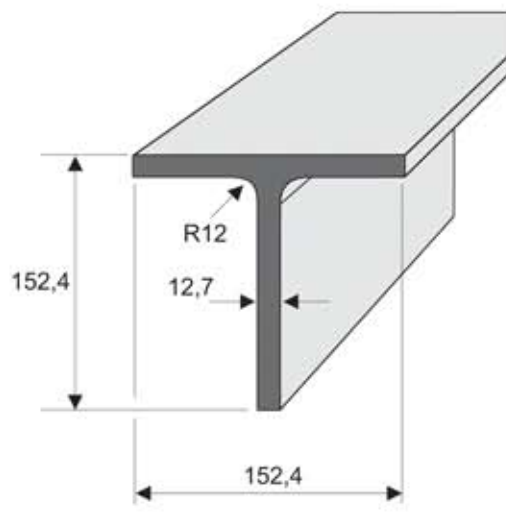
P93

Perfil "Sombrero"
90 x 50 x 30 x 2
Longitud 6 m

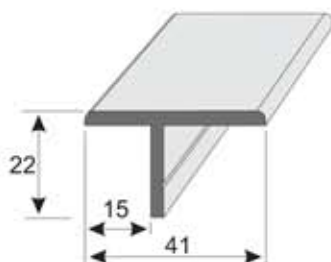


P60

Perfil "Sombrero"
100 x 60 x 15 x 2
Longitud 6 m

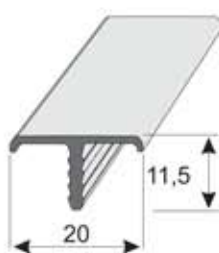


Perfil T 152,4 x 152,4 x 12,7
con radio 12
EN AW 6082 T6, EN 755-9
Longitud 6 m



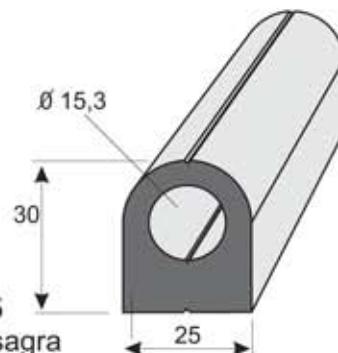
P41

Perfil T 41 x 22 x 3
Longitud 6 m



P200

Protector de esquinas
anodizado A6C0
Longitud 5 m



P05

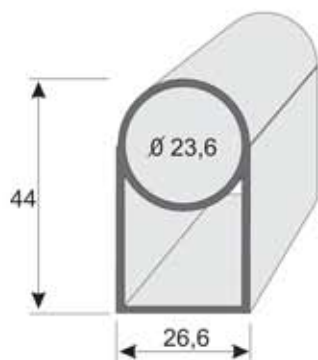
Perfil bisagra
30 x 25
Longitud 6 m

Aceros Inoxidables Deltametal, S.L.

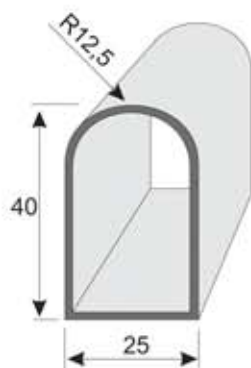
Vía Augusta, 15, 703 / 08006 Barcelona / tel +34 93 2172396 / fax +34 93 2178739

WEB: <http://www.deltametal.es> / E-mail: delta@deltametal.es

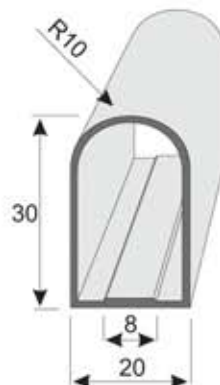
Perfiles especiales



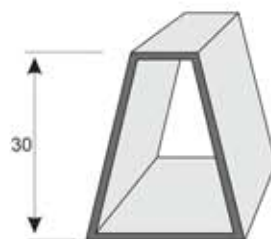
P23
44 x 26,6 x 1,2
Longitud 6 m



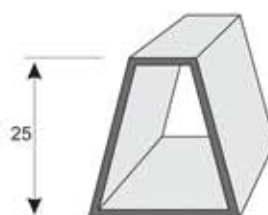
P9231
Perfil semicircular
40 x 25 x 1,3
Longitud 6 m



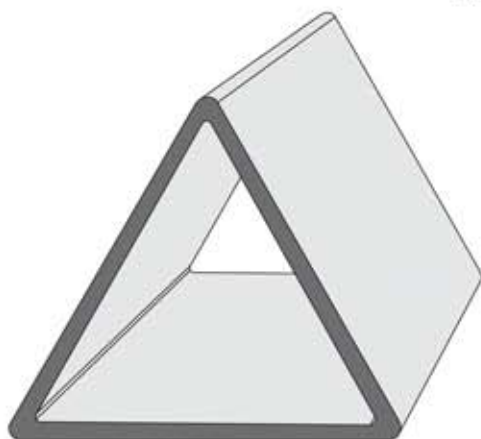
P9268
Perfil semicircular
30 x 20 x 1,3
Longitud 6 m



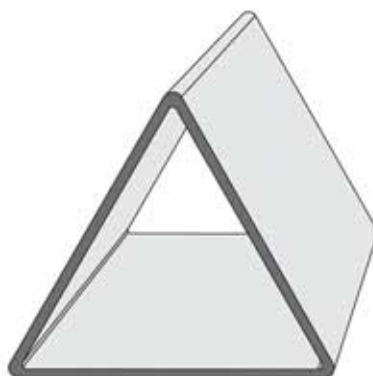
P9227 Perfil trapezoidal
30x25x10x1,3
Longitud 6 m



P9254 Perfil trapezoidal
25x22x10x1,2
Longitud 6 m



D100
Tubo triangular
100 x 100 x 2,5
Longitud 6 m



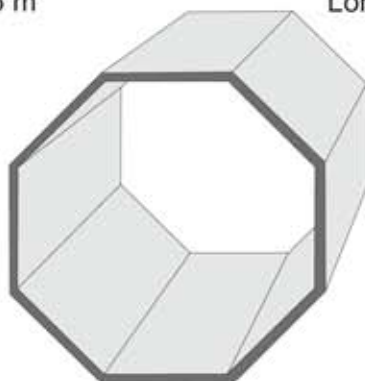
D70
Tubo triangular
70 x 70 x 1,2
Longitud 6 m



D50
Tubo triangular
50 x 50 x 1,5
Longitud 6 m



D30
Tubo triangular
30 x 30 x 1,5
Longitud 6 m
disponible
con o sin radio



A72
Perfil octagonal
72 x 2,5
Longitud 6 m



A60
Perfil octagonal
60 x 1,5
Longitud 6 m



A45
Perfil octagonal 45 x 2
Diámetro interior 40,4
Longitud 6 m

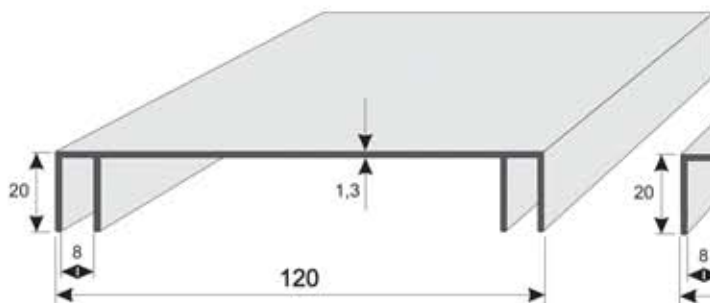
Aceros Inoxidables Deltametal, S.L.

Vía Augusta, 15, 703 / 08006 Barcelona / tel +34 93 2172396 / fax +34 93 2178739

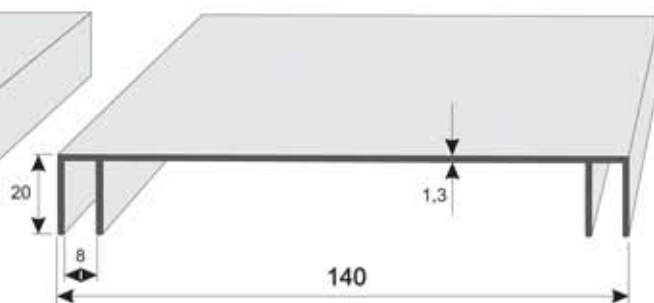
WEB: <http://www.deltametal.es> / E-mail: delta@deltametal.es

Perfiles especiales

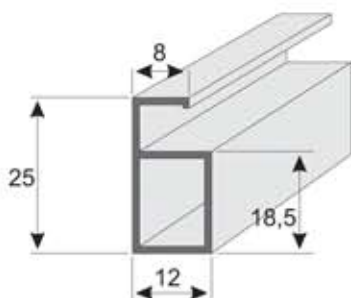
Aleación: EN-AW 6060 T66 (AlMgSi 0,5 F22)



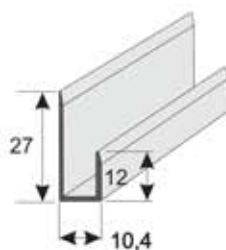
P28
Perfil para caja lijera
120 x 20 x 1,3 mm L= 6 m



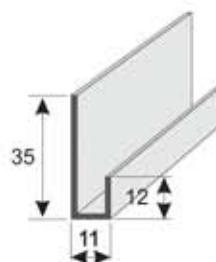
P29
Perfil para caja lijera
140 x 20 x 1,3 mm L= 6 m



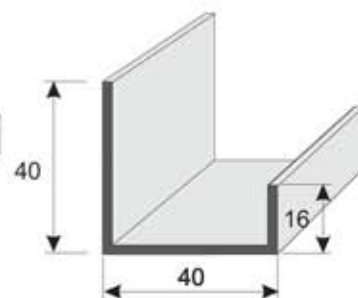
P17 Perfil 6
Longitud 6 m



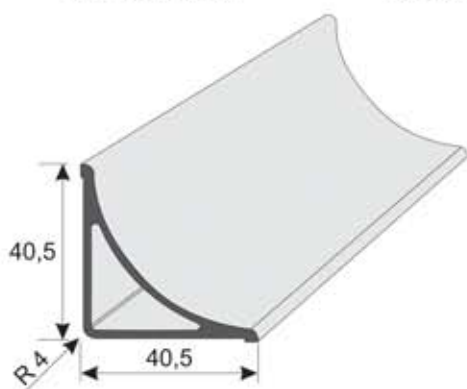
Canal U desigual
27x10,4x12x1/1,2 mm
Longitud 6 m



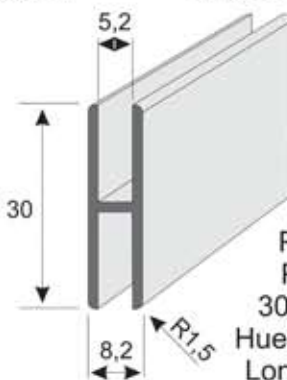
Canal U desigual
35x11x12x1,5 mm
Longitud 6 m



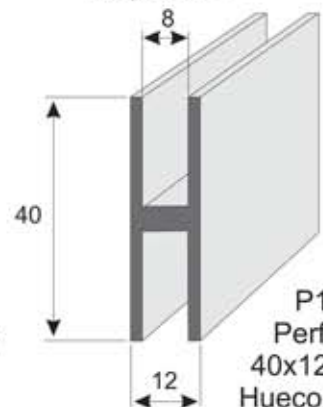
Canal U desigual
40x40x16x2 mm
Longitud 6 m



P36
Perfil angular de paredes
40,5x40,5x2x1,6 mm L= 6 m



P20160
Perfil H
30x8,2x1,5
Hueco 5,2 mm
Longitud 6 m



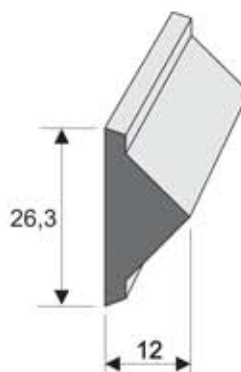
P12
Perfil H
40x12x2x4
Hueco 8 mm
Longitud 6 m



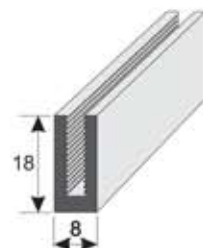
P126
Perfil cantonero
20 x 13 anodizado A6C0
Longitud 6 m



P100 Cuadrante
10x10 mm, Radio 10
L= 6 m



P07
Perfil especial
Longitud 7,75 m



P32
Perfil U para cercados
18x8x2,4 mm
Öffnung 3,2 mm

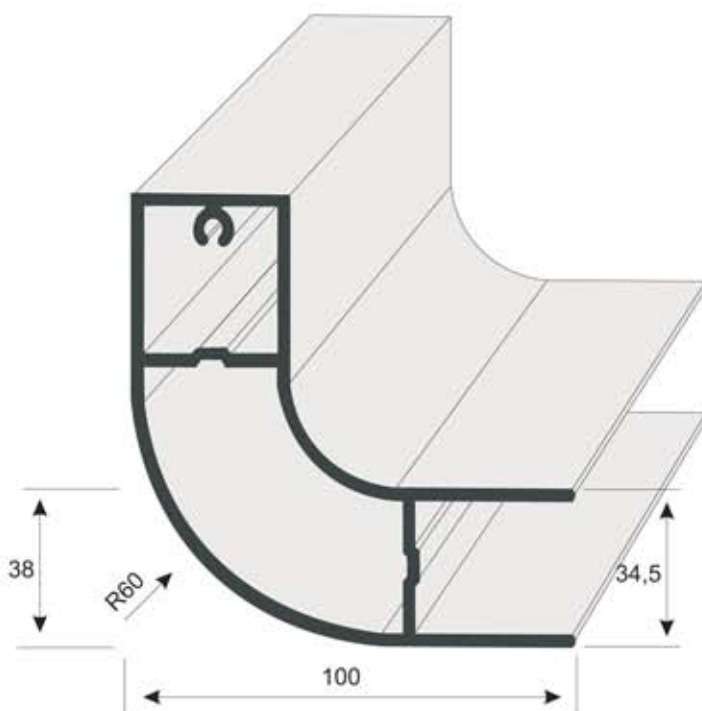
Aceros Inoxidables Deltametal, S.L.

Vía Augusta, 15, 703 / 08006 Barcelona / tel +34 93 2172396 / fax +34 93 2178739

WEB: <http://www.deltametal.es> / E-mail: delta@deltametal.es

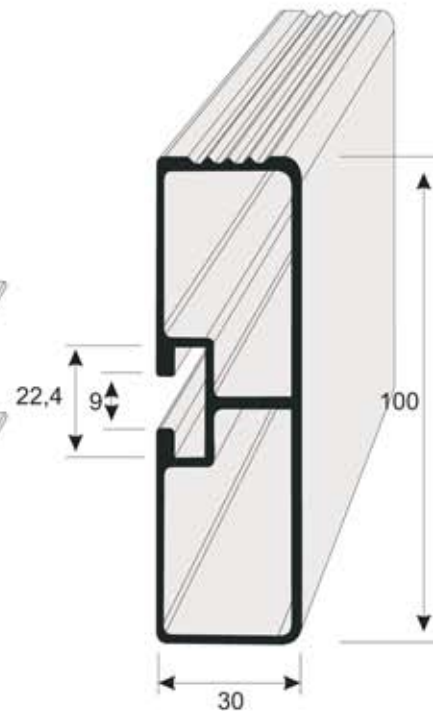
Perfiles especiales

Aleación: EN-AW 6060 T66 (AlMgSi 0,5 F22)



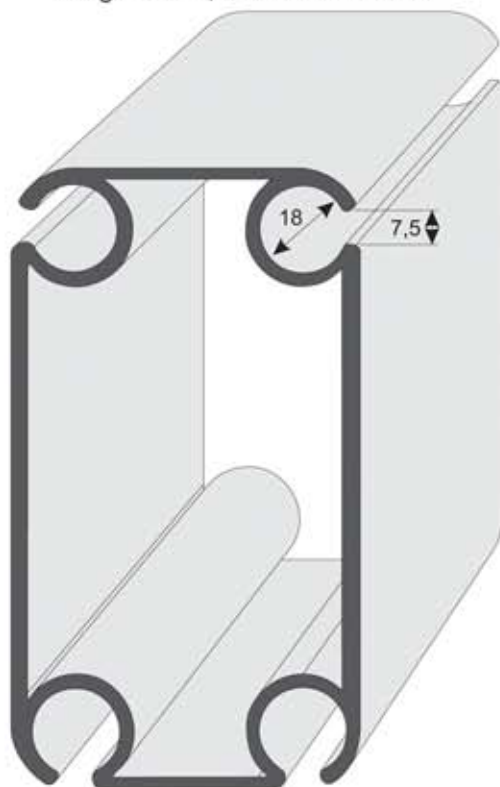
P9160

Perfil cantonero quita miedo
100x100x34,5x1,8 mm
Longitud 6 m, anodizado A6C0



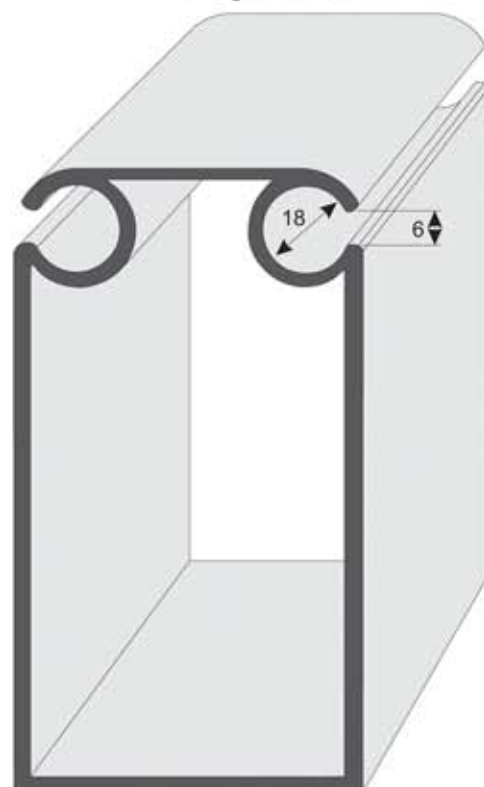
P9161

Perfil quita miedo
100x30x2 mm, anodizado A6C0
Longitud 7,2 m



P1374

Perfil para la construcción de carpas 4 listones
EN AW 6005A T6, EN 12020-2
130x70x3 mm L= 8 m



P1372

Perfil para la construcción de carpas 2 listones
EN AW 6005A T6, EN 12020-2
130x70x3 mm L= 8 m

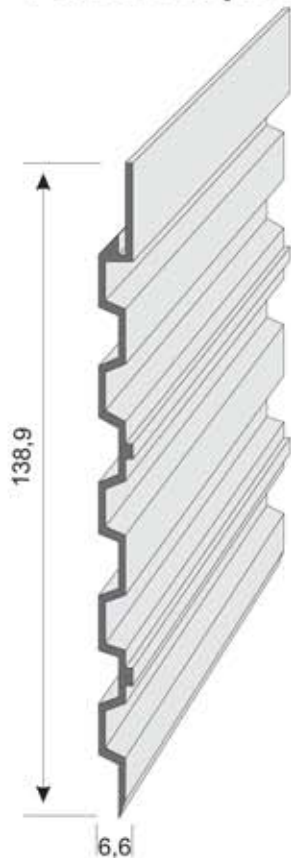
Aceros Inoxidables Deltametal, S.L.

Vía Augusta, 15, 703 / 08006 Barcelona / tel +34 93 2172396 / fax +34 93 2178739

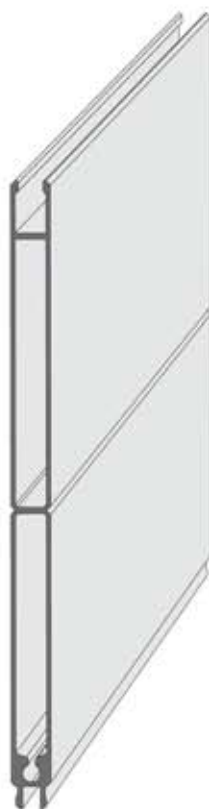
WEB: <http://www.deltametal.es> / E-mail: delta@deltametal.es

Perfiles especiales

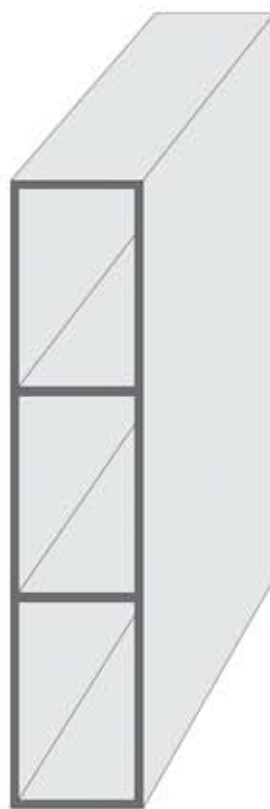
Aleación: EN-AW 6060 T66 (AlMgSi 0,5 F22)



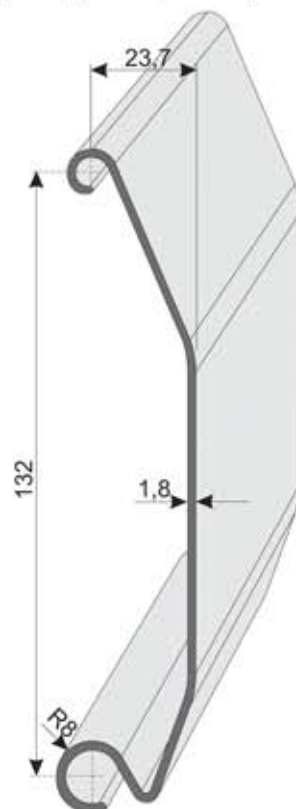
P 9256
Perfil cobertor
139 x 6,6
Longitud 6 m



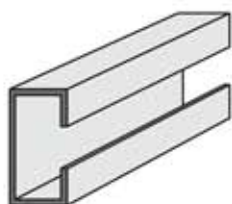
P 9279
Perfil especial
124 x 8,5
Longitud 6 m



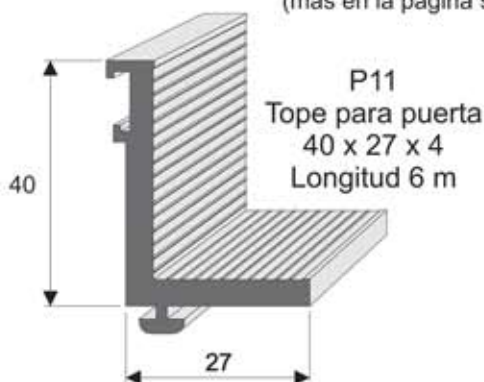
Tubo rectangular con 2 barras
120,3 x 25 x 1,45 mm
Longitud 6 m
(más en la página 9)



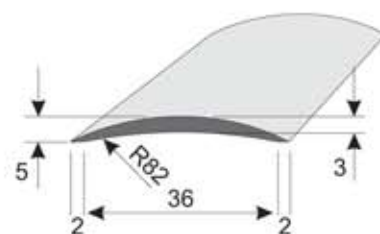
P-R 132
Perfil especial para puertas enrollables
Longitud 6120 mm



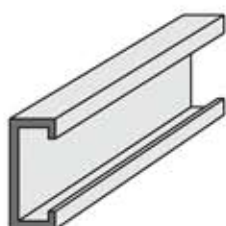
Perfil "C" 30 x 15 x 1,5
Holgura 11 mm
Longitud 6 m



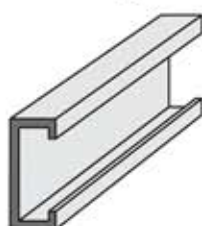
P11
Tope para puerta
40 x 27 x 4
Longitud 6 m



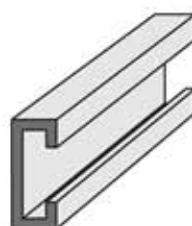
Perfil especial 40 x 5 mm
Longitud 6,5 m



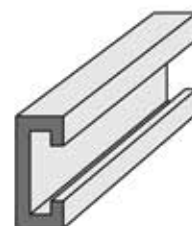
P03
Perfil "C"
25 x 10 x 1,5
Holgura 18 mm
Longitud 6 m



P24
Perfil "C"
24,3 x 10 x 1,5
Holgura 19,1 mm
Longitud 6 m



P245
Perfil "C"
24,5 x 10 x 2
Holgura 14,5 mm
Longitud 6 m



P25
Perfil "C"
25 x 10 x 2,5
Holgura 13 mm
Longitud 6 m