

# DELTAMETAL

acero inoxidable, aluminio & aleaciones de níquel

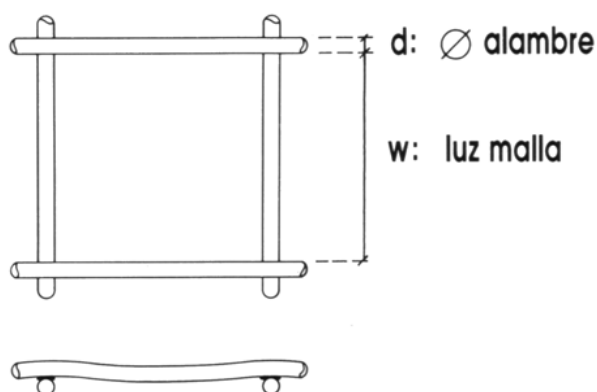


**Aceros Inoxidables Deltametal, S.L.**

Avenida Diagonal, 482, 57 / 08006 Barcelona / tel +34 93 2172396 / fax +34 93 2178739

WEB: <http://www.deltametal.es> / E-mail: [delta@deltametal.es](mailto:delta@deltametal.es)

## MALLAS ELECTROSOLDADAS



Estas mallas se conforman mediante puntos de soldadura eléctrica que unen los alambres de la urdimbre, con los alambres de la trama.



# DELTAMETAL

acero inoxidable, aluminio & aleaciones de níquel



**Aceros Inoxidables Deltametal, S.L.**

Avenida Diagonal, 482, 57 / 08006 Barcelona / tel +34 93 2172396 / fax +34 93 2178739

WEB: <http://www.deltametal.es> / E-mail: [delta@deltametal.es](mailto:delta@deltametal.es)

## MALLA ELECTROSOLDADA DE ACERO INOXIDABLE.

Tipo AISI 304. Medidas disponibles en stock.

LUZ MALLA mm	Ø ALAMBRE mm	PESO Kg/m <sup>2</sup>	ANCHO mm
6,0 x 6,0	1,00	1,80	1000
8,0 x 8,0	1,00	1,40	1000
10,0 x 10,0	1,00	1,15	1000
12,0 x 12,0	1,00	1,00	1000
16,0 x 16,0	1,20	1,10	1000
20,0 x 20,0	1,50	1,35	1000
20,0 x 20,0	2,00	2,30	1000
25,0 x 25,0	1,50	1,10	1000
25,0 x 25,0	2,00	1,90	1000
50,0 x 50,0	2,00	1,00	1000
50,0 x 50,0*	3,00	2,15	1000

\* Esta malla se sirve en paneles de 2000 x 1000 mm.

Otros anchos y tipos de acero inoxidable disponibles bajo demanda, y en función de la cantidad.

# DELTAMETAL

acero inoxidable, aluminio & aleaciones de níquel



**Aceros Inoxidables Deltametal, S.L.**

Avenida Diagonal, 482, 57 / 08006 Barcelona / tel +34 93 2172396 / fax +34 93 2178739

WEB: <http://www.deltametal.es> / E-mail: [delta@deltametal.es](mailto:delta@deltametal.es)

## MALLA ELECTROSOLDADA DE ACERO GALVANIZADO

Galvanizada en caliente calidad (3 x Zn), después del conformado.

LUZ MALLA mm	Ø ALAMBRE mm	PESO Kg/m <sup>2</sup>	ANCHO mm
6,3 x 6,3	0,55	0,56	500 – 1000
8,3 x 8,3	0,80	1,14	800 – 1000
10,6 x 10,6	0,90	0,89	1000
12,7 x 12,7	0,80	0,60	1000
12,7 x 12,7	1,05	0,92	600 – 800
12,7 x 12,7	1,05	0,92	1000 – 1500
12,7 x 25,4	1,45	1,40	1000
16,0 x 16,0	1,20	1,06	1000
19,0 x 19,0	1,05	1,70	1000 – 1500
19,0 x 19,0	1,45	1,30	600 – 800
19,0 x 19,0	1,45	1,30	1000 – 1200
19,0 x 19,0	2,05	2,40	1000
25,4 x 25,4	1,60	1,20	1000
25,4 x 25,4	1,75	1,42	1000
25,4 x 25,4	2,05	1,93	1000
25,4 x 50,8	2,05	1,45	1000 – 1500
50,8 x 50,8	2,05	1,00	1000
76,2 x 12,7	2,45	2,98	600 - 760

Presentación en rollos de 25 metros lineales.

**DELTAMETAL**

**acero inoxidable, aluminio & aleaciones de níquel**



---

**Aceros Inoxidables Deltametal, S.L.**

Avenida Diagonal, 482, 57 / 08006 Barcelona / tel +34 93 2172396 / fax +34 93 2178739

WEB: <http://www.deltametal.es> / E-mail: [delta@deltametal.es](mailto:delta@deltametal.es)

---

## **MALLA ELECTROSOLDADA PLASTIFICADA**

Malla soldada galvanizada y plastificada color verde RAL 6073

<b>LUZ MALLA</b> mm	<b>Ø ALAMBRE</b> mm	<b>PESO</b> Kg/m <sup>2</sup>	<b>ANCHO</b> mm
12,7 x 12,7	0,65 x 0,90	0,58	500 – 1000
12,7 x 12,7	0,65 x 0,90	0,58	1500 – 2000
19,0 x 19,0	0,70 x 1,10	0,53	800 – 1000

Presentación en rollos de 25 metros lineales.